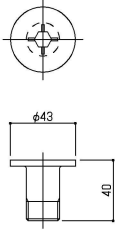
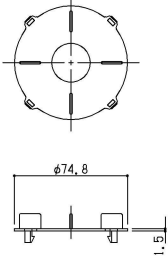
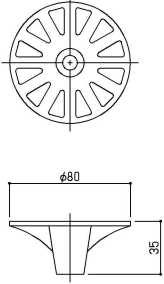
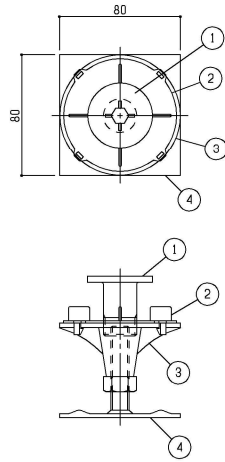
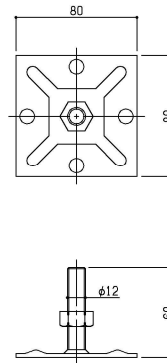


4. OAフロア支持脚 H100用

①ロックナット	②ヘッドプレート	③アルミヘッド
		
材質：ポリプロピレン	材質：ポリプロピレン	材質：アルミニウム合金



④Kベース H100用



材質：ボルト部 鋼材

材質：プレート部 鋼材

表面処理：電気亜鉛めっき