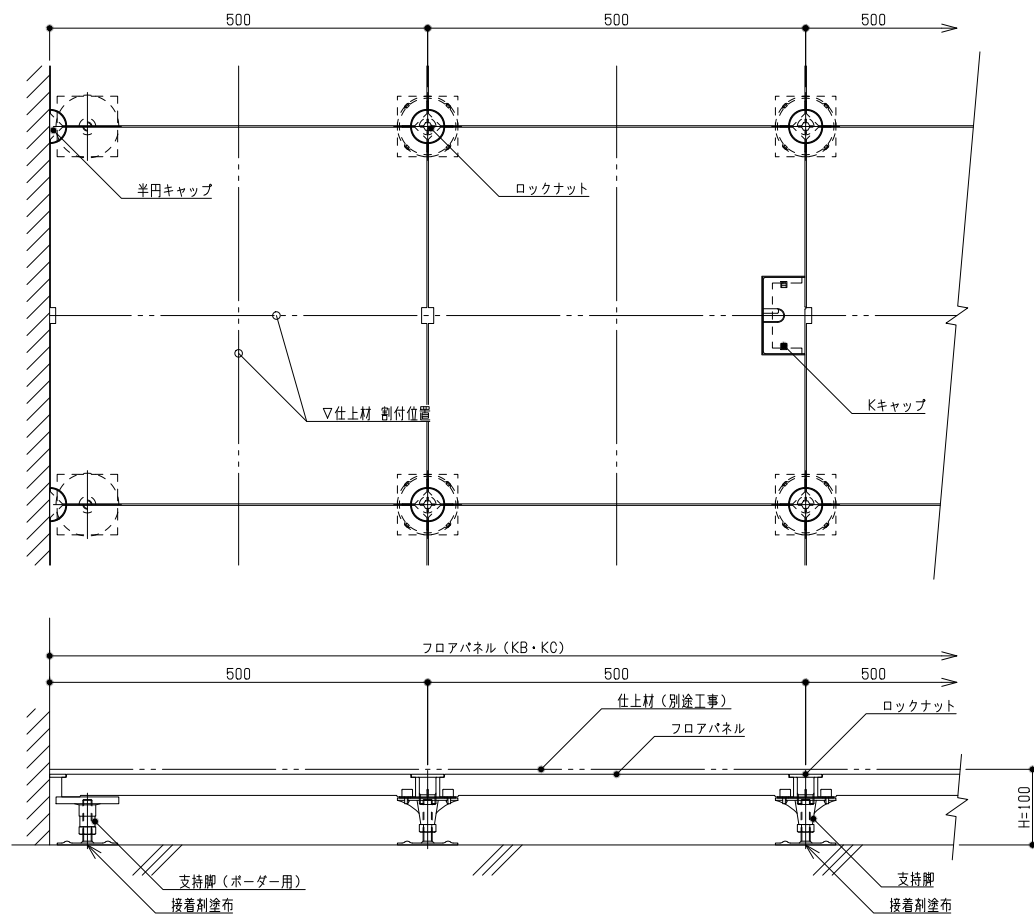
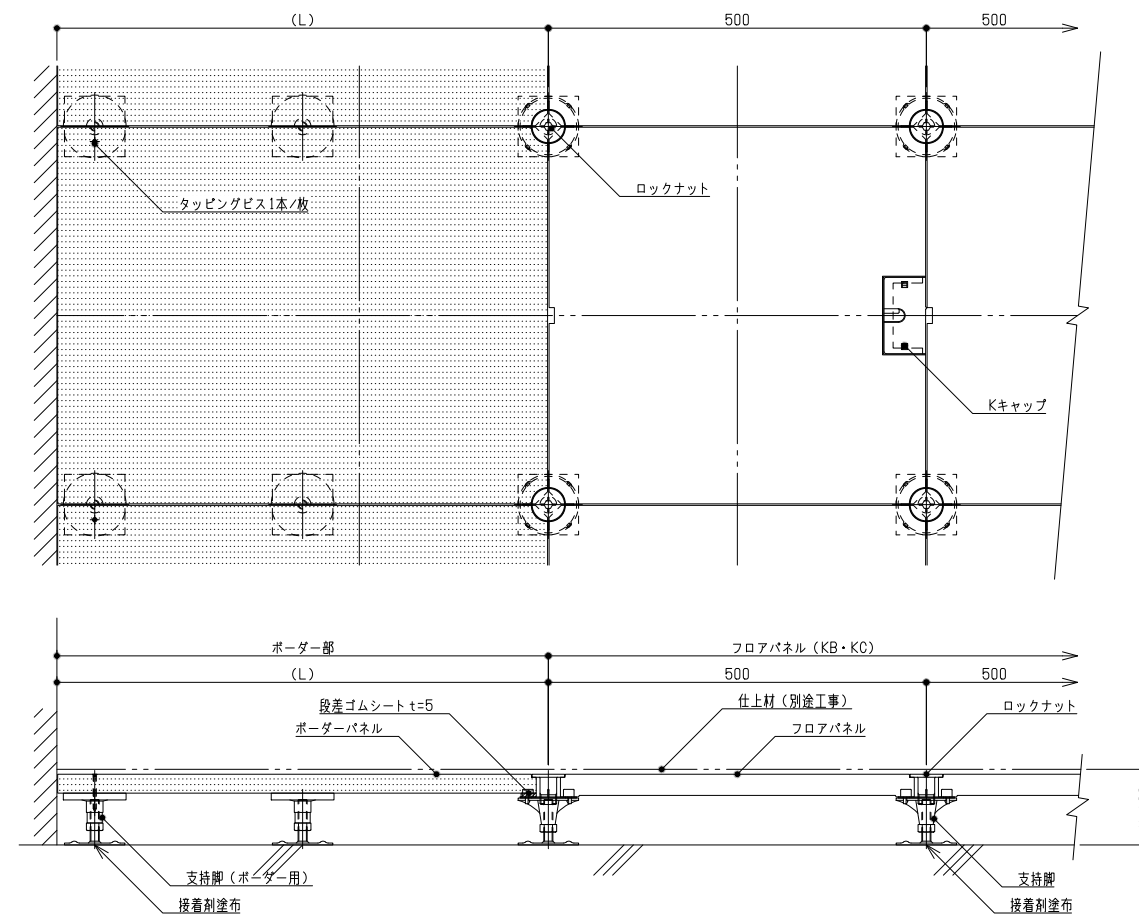


パネル貼り始め部



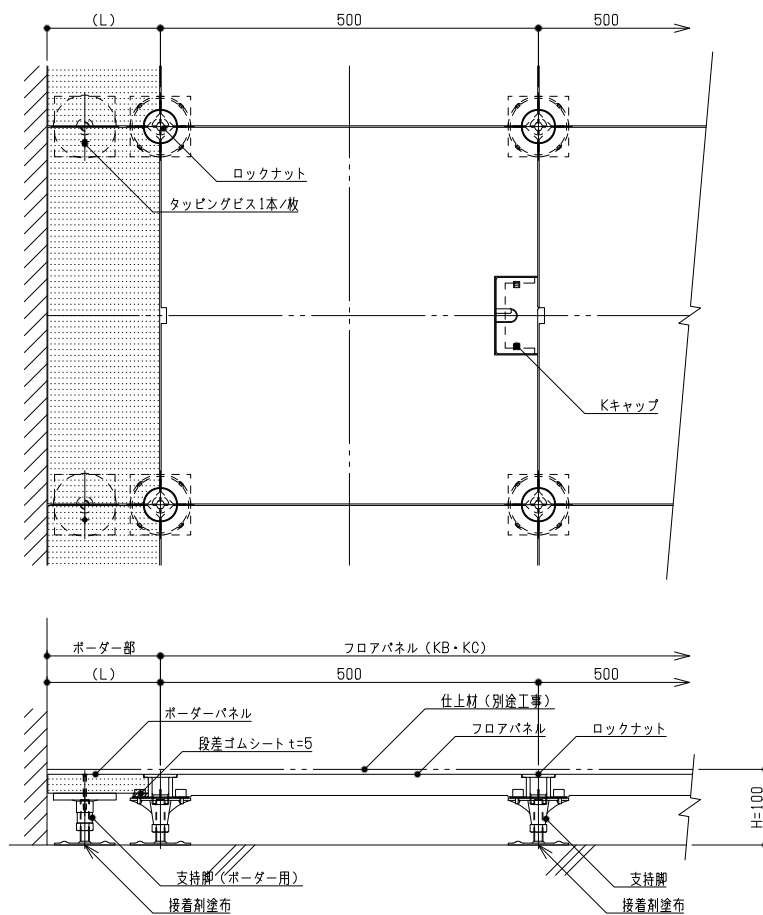
パーティクルボード加工図(大)

ポーターパネル寸法 (L) : 500 < L < 650



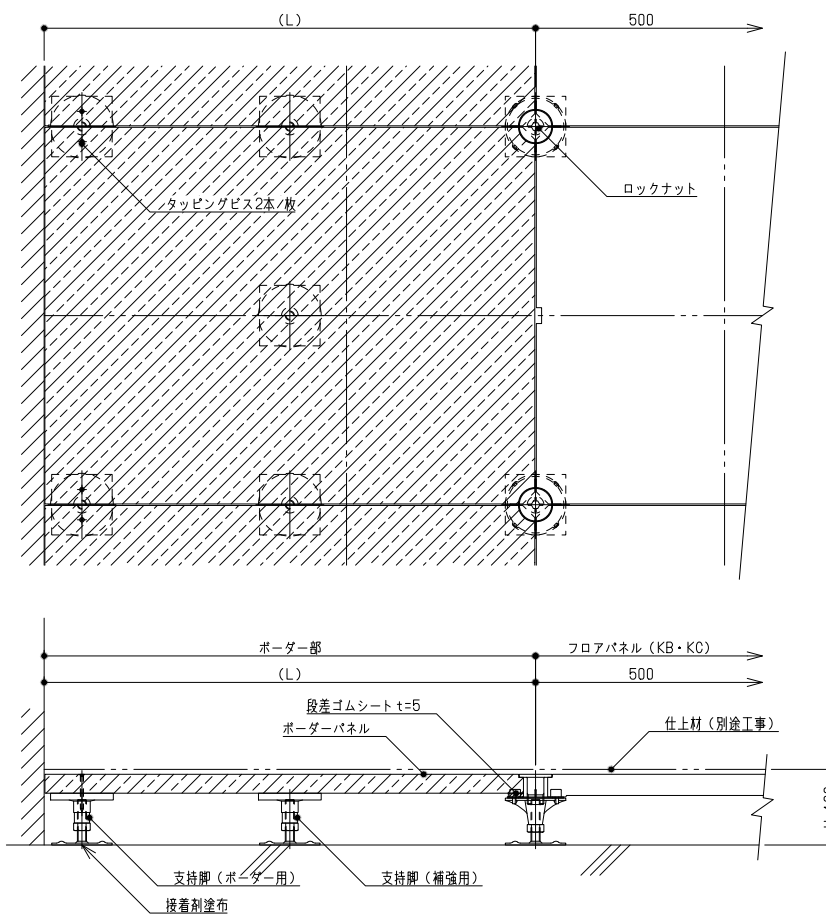
パーティクルボード加工図(小)

ポーターパネル寸法 (L) : 150 ≤ L ≤ 500



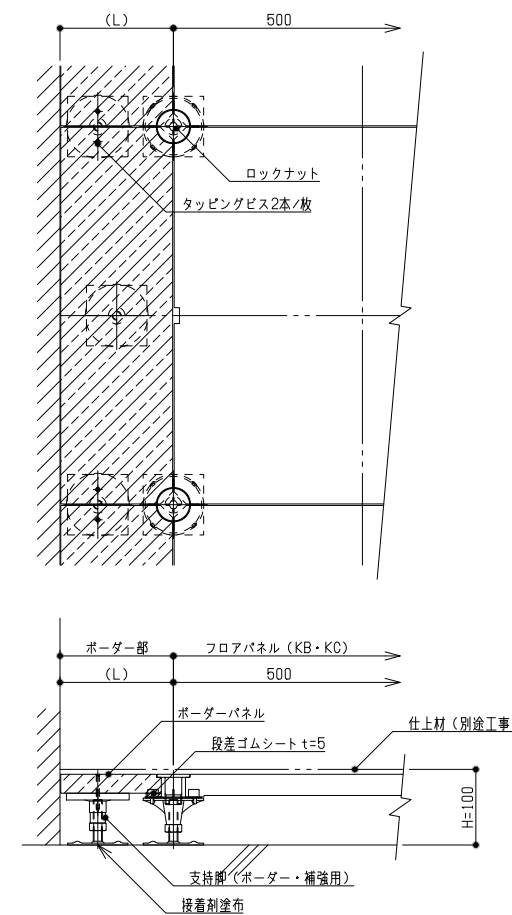
出入口部パーティクルボード加工図(大)

ポーターパネル寸法 (L) : 500 < L < 650



出入口部パーティクルボード加工図(小)

ポーターパネル寸法 (L) : 150 ≤ L ≤ 500



記事	設計	御 受 領	検 図	検 図	設 計	作 図
	施 工					

JNNT ジャパンネットトレーディング株式会社

工事名称 ***
図面名称 D. D. フロアパネル標準詳細図 H=100

尺度 1:10 (A3)
1:5 (A1)
図番 **
作成日 2022.12.23
FILE No.